

## Zařízení pro přípravu kávy Mlýnek na kávu s dávkovačem, 65 mm

POL. #: \_\_\_\_\_

MODEL #: \_\_\_\_\_

PROJEKT # \_\_\_\_\_

SIS # \_\_\_\_\_

AIA # \_\_\_\_\_



602543 (GRND600)

MLÝNEK S DÁVKOVAČEM  
KÁVY - 65MM

### Zkrácená specifikace

#### Položka č. \_\_\_\_\_

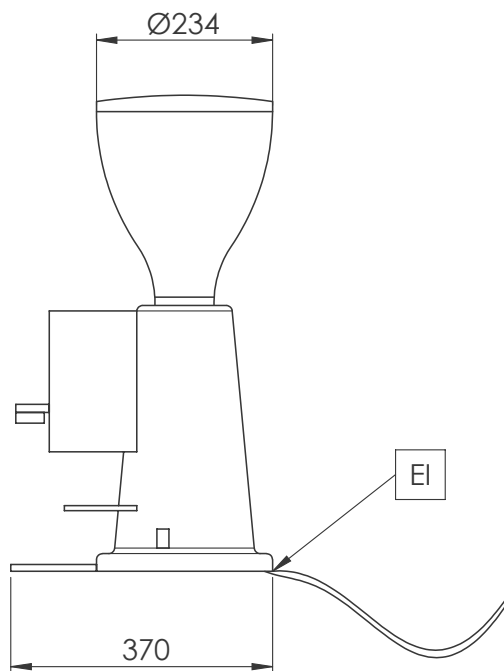
Automatický dávkovač. Praktické použití díky funkci automatického doplňování zásobníku dávkovače, kdy je vždy distribuována objemově řízená, pokaždé konzistentní dávka/porce.

### Hlavní funkce a vlastnosti

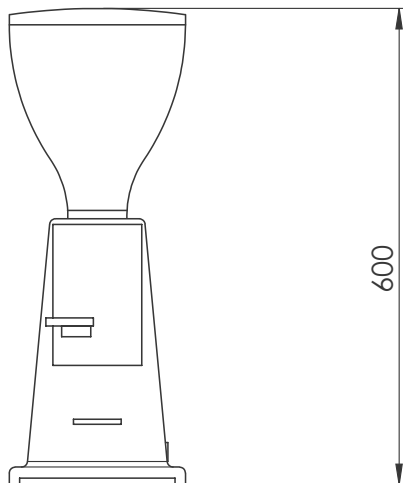
- Automatický dávkovač.
- Praktické použití díky funkci automatického doplňování zásobníku dávkovače, kdy je vždy distribuována objemově řízená, pokaždé konzistentní dávka/porce.

SCHVÁLENO: \_\_\_\_\_

Boční



Zepředu



## Elektro

Napětí:	
602543 (GRND600)	230 V/1N ph/50/60 Hz
Příkon max:	0.34 kW
Typ el.koncovky	CE-SCHUKO

## Hlavní informace

Vnější rozměry, Šířka	230 mm
Vnější rozměry, Hloubka	370 mm
Vnější rozměry, Výška	600 mm
Netto váha:	13 kg
Přepravní váha:	14 kg
Přepravní výška:	300 mm
Přepravní šířka:	450 mm
Přepravní hloubka:	700 mm
Přepravní objem:	0.09 m <sup>3</sup>

Zařízení pro přípravu kávy  
 Mlýnek na kávu s dávkovačem, 65 mm

Společnost si vyhrazuje právo provádět změny v produktech bez předchozího upozornění. Všechny informace byly správné v době tisku.